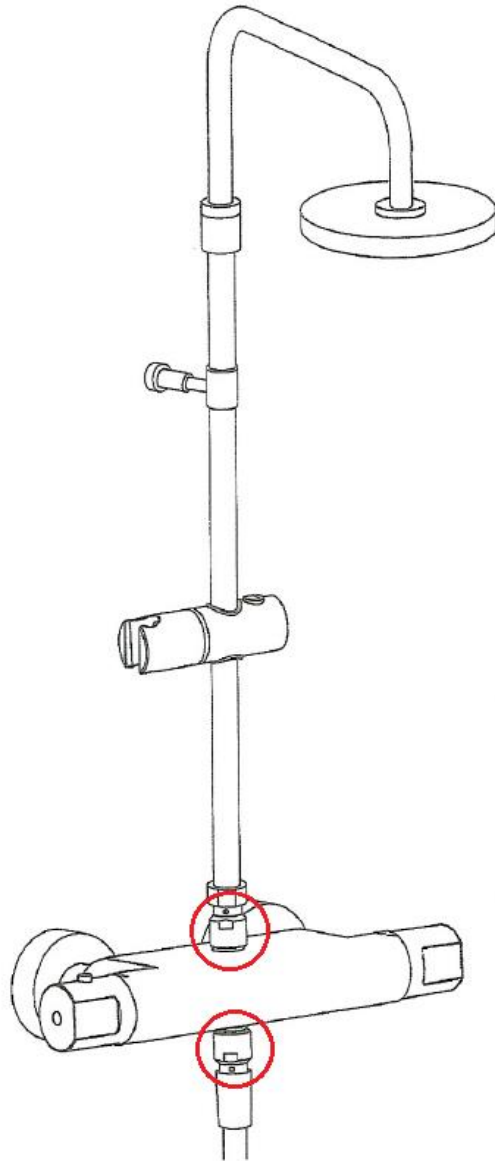


nicobelli

LEGIONELLA SIKRING, 1/2" – Krom

VVSNUMMER: 738080.104



nicobelli

Nicobelli
Lunikvej 5D
DK-2670 Greve Strand
Tlf +45 56142347
Fax +45 56142360
nicobelli@nicobelli.dk
nicobelli.dk



Instruktion & Montering følger:

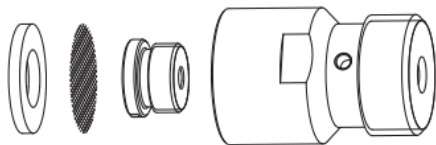
Monteres på brusearmaturet før bruseslangen, eller den faste brusestang.

Den fungerer ved, at det resterende vand i bruseslangen/bruserøret, drypper af når man lukker for armaturet efter brug. Derved stoppes dannelse af bakterier i slangen/stangen.

Ved brug imellem armatur og bruseslange, anbefales det at sætte brusehovedet op i brusestangen over armaturet, så vandet kan afdrøppe fra slangen. Det har også den fordel, at brusehovedet bliver tømt for vand, så der dannes mindre kalkaflejringer, dette gælder både ved slangemontering og fast stang.

Bemærk at Legionella sikringen godt kan afgive lidt vand ved start brug, indtil vandtrykket er stabilt, ca. 3 sekunder. Derfor anbefaler vi, at udløbshullet i Legionella sikringen, monteres ind mod væggen, dvs. væk fra personen.

Hvis vand flowet er mindre end 10 L/min, grundet enten sparerbruser eller sparerindsatse, vil Legionella sikringen afgive en smule vand. Når flowet af vand er +10 L/min, afgiver Legionella sikringen ikke vand.



Teknisk Data:

Arbejdstryk min. 0,5 bar

Vandflow +10 L/min

Forkromet messing.

Filtersi og ½" gummipakning

